

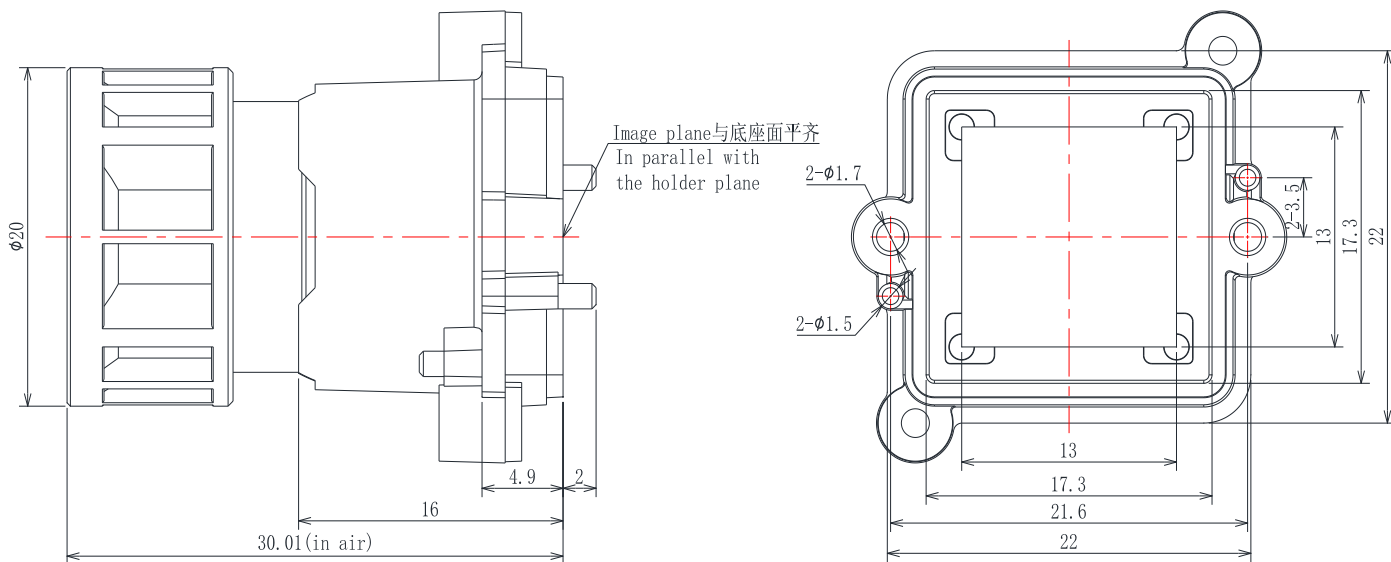
## 主要参数 (Main Items)

### 光学参数规格 (Optical Specifications)

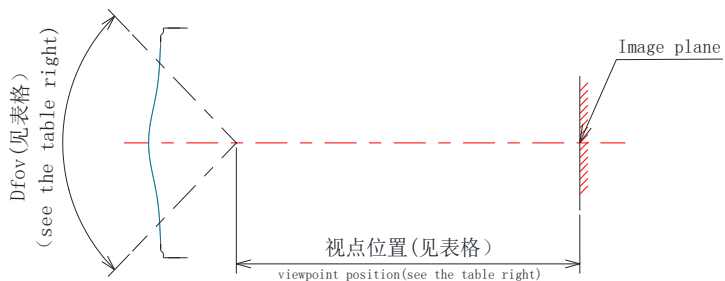
NO.	项目 (Items)	具体规格 (Specification)			
1	F No.	1.0±10%			
2	焦距(Focal-Length)	5.1 ±5%			
3	光学后焦 (Optical Back Focal Length)	4.39 ±0.2 (in air)			
4	机械后焦 (Mechanical Back Focal Length)	4.17 ±0.2 (in air)			
5	镜头总长(TTL)	30.01 ±0.2 (in air)			
6	像面大小 (Image circle)	Φ9.2 (MAX)			
7	镜片构成 (Lens structure)	2G5P (第一枚镜片为塑胶镜片时, 仅可使用酒精擦拭3次) (The first optical lens is plastic lens, could only be wiped with alcohol 3 times)			
8	接口 (Mount)	M16*P0.5			
9	镜头与底座螺纹配合扭力 (Clamp Force)	100-700gf.cm			
10	视场角(FOV)	sensor型号	H(水平)	V(垂直)	D(对角)
		1/1.8"(16:9)	95.2°	50.6°	114.7°
		1/2"(16:9)	86.5°	46.3°	102.5°
11	光学畸变 (Optical Distortion)	1/1.8"	-44.0%	1/2"	-35%
12	相对亮度 (Relative Illumination)	1/1.8"	46.5%	1/2"	50.5%
13	最大主光线夹角 (CRA)	1/1.8"	8.4°	1/2"	7.6°
14	近摄距 (M.O.D)	0.2m			
15	解像标准 (Resolution)	分辨率 (Resolution): 3840*2160 (8MP)			
16	重量 (Weight)	/			
17	操作方法 (Operation)	聚焦 (Focus)	手动 (Manual)		
		光圈 (Iris)	固定 (Fixed)		
18	环保&安全 (HSF&Safety)	RoHS			

## 机构参数规格 (Mechanical Specifications)

### 外形尺寸图 (Dimension Figure)



### 视点图 (Viewpoint Figure)

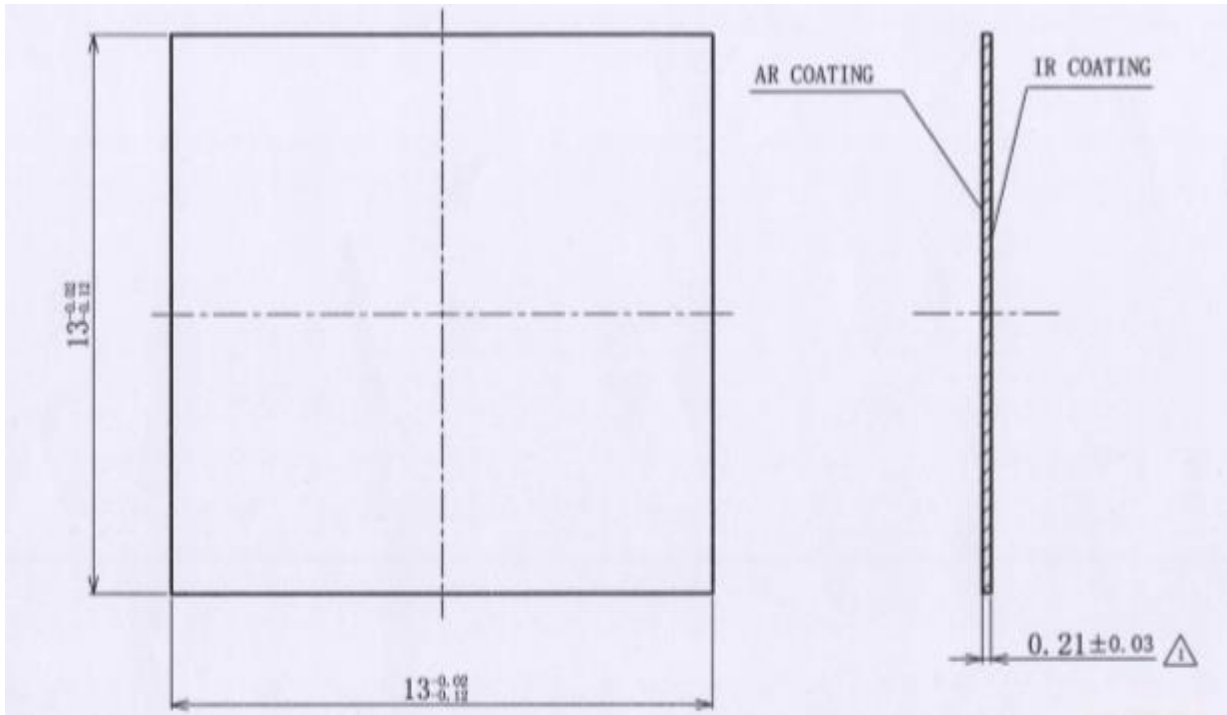


	像面大小mm (image Size)	Dfov	视点位置 (mm) (viewpoint position)
(1/1.8"以下 sensor) (sensor format<1/1.8")	$\phi$ 6.4mm	75.6°	22.18
	$\phi$ 7.2mm	86.5°	22.98
	$\phi$ 8.2mm	101.5°	23.96
	$\phi$ 8.4mm	104.8°	24.16
	$\phi$ 8.5mm	106.5°	24.27
	$\phi$ 8.6mm	108.2°	24.37
	$\phi$ 8.8mm	111.8°	24.59
	$\phi$ 9.0mm	115.5°	24.81
	$\phi$ 9.2mm	119.5°	25.06

未注公差 (Unmarked Tolerance):  $\Phi \pm 0.1$ ,  $L \pm 0.15$

本规格书未注单位 (Unit is not indicated in the document.): mm

## IR-FILTER规格(IR0670) (IR-FILTER Specification)



### △ 镀膜要求:

入射角	参数名称	波长 (nm)	Transmission (%)
0°	紫外光透过率	350~395	Tave<2% , Tmax<3%
	紫外截止波长	415±10	T=50%
	紫外截止区宽度	<20	T=20%~80%, 单调递增
	可见光透过率	440~565	Tmin>86% , Tave>92%
	红外截止波长	640~653	T=50%
	红外光透过率	725~1100	Tave<3% , Tmax<5%
30°	紫外光透过率	350~395	Tave<2% , Tmax<3%
	紫外截止波长	400±10	T=50%
	紫外截止区宽度	<20	T=20%~80%, 单调递增
	可见光透过率	440~565	Tmin>80% , Tave>86%
	红外截止波长	640~653	T=50%
	红外光透过率	725~1100	Tave<3% , Tmax<5%

### 信赖性要求

阶段	温度	相对湿度	保温时间
1	+85° C	85%	48小时
2	+100° C	0%	24小时
3	-20° C	0%	24小时
4	室温	室内状态	24小时

要求: 实验前后分光特性不允许出现变化, 实验后膜层不能出现剥落及裂纹。

## 光学检测标准 (Optical Performance)

No.	检测项目 (Items)	描述 (Description)
1	解像力 (Resolution)	<p>1.1: TV实拍解像条件 (Condition)                      A:Chart:社内实拍chart                      B:拍摄距离调至chart充满画面处</p> <p>1.2: 拍摄方法(Method)                      A:旋转镜头调焦得到最清晰的像面中心(Adjust the machine interface to get the most clear image plane center)</p> <p>1.3: 拍摄标准(Criteria)                      3840*2160</p>
2	外观标准 (Appearance Standards)	<p>2.1镜头内污 (LENS DUST)                      A:规格 60-40                      伤痕: 宽度 &lt;60um, 长度和 &lt;D/2, ≤15um不计;                      脏污: 单点直径 &lt;200um,100~200um点 ≤3个。</p> <p>2.2其他外观(Other appearance)                      外表面颜色均匀, 无明显缺陷、污渍、异物伸出、明显划伤和收缩; 胶水不得溢入有效通光内。</p> <p>2.1 LENS DUST                      A: Specification 60-40                      Scratch: width&lt;60um, total length&lt;D/2, ≤15um ignored;                      Smudge: Single dot diameter &lt;200um,100~200um dot ≤3 pcs</p> <p>2.2 Other appearance                      Outside surface uniform color; no visible flaws, stains, foreign bodies extended, obvious scratch or contraction; no glue spill into the effective aperture.</p>

## 环境参数规格 (Environment Specifications)

No.	环境描述 (Items)	条件(Description)
1	存放环境 (Storage condition)	-30°C~+80°C; 10-90%RH (No condensing)
2	工作环境 (Operation condition)	-20°C~+60°C; 10-90%RH (No condensing)