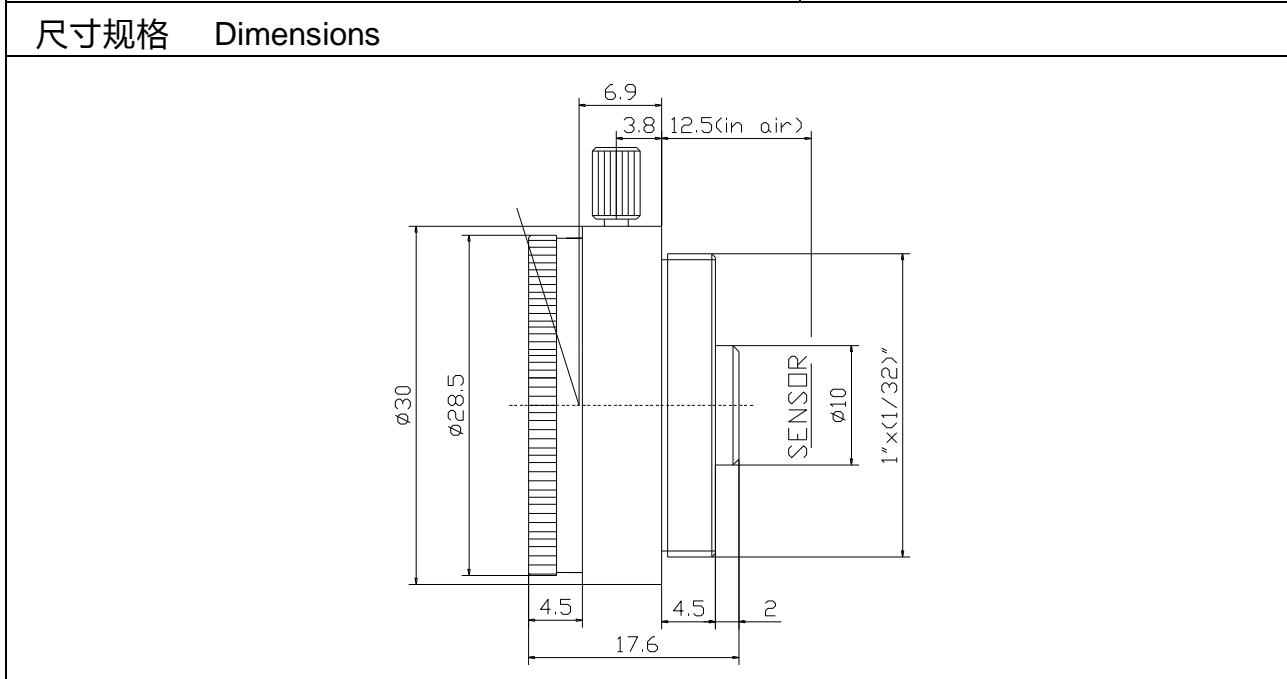


1/2.5" Megapixel IR Series

有效焦距	E.F.L.		2.8 mm
相对孔径	F No.		F1.8
接口类型	Mount Type		CS
水平视角	H.FOV	1/2.5" Full	115°
		1/2.8" 1080P	109°
		1/3.2" Full	90°
像面尺寸	Image Format (Max)		1/2.5"
光圈类型	Iris Type		Fixed
近 摄 距	M.O.D		0.3m
畸 变	TV Distortion	1/2.5" Full	-19%
操控方式	Control Type	变倍 Zoom	/
		聚焦 Focus	Manual
工作温度	Operating Temperature		-20°C ~ 60°C
镜头重量	Weight		28g



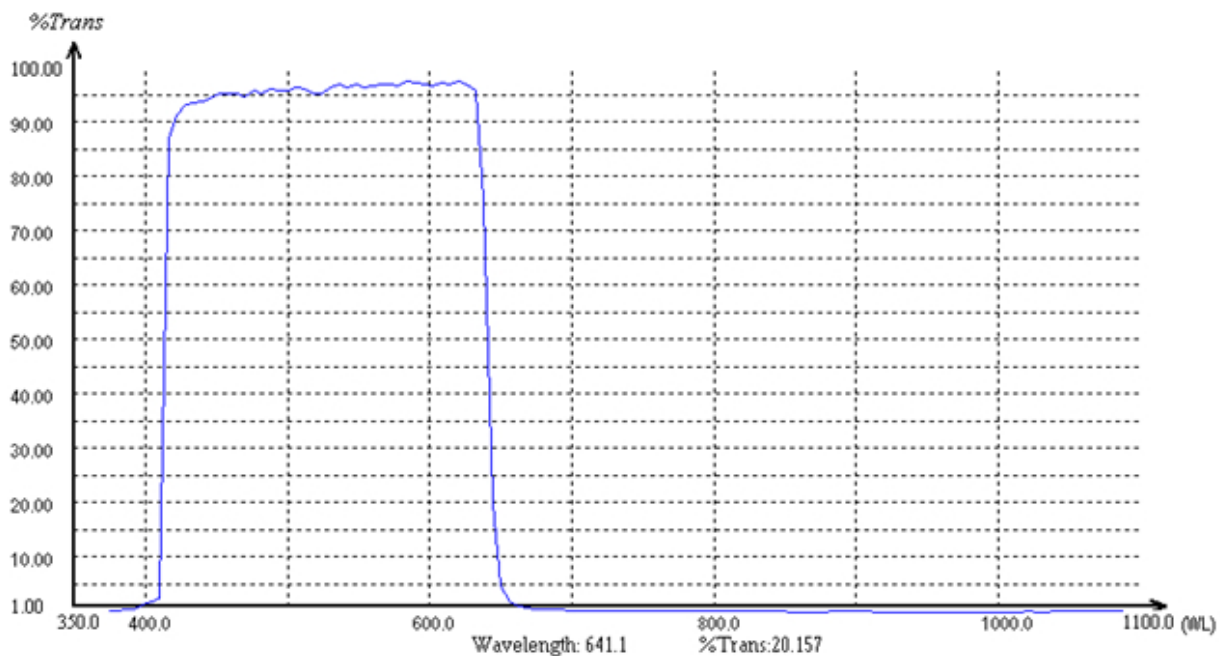
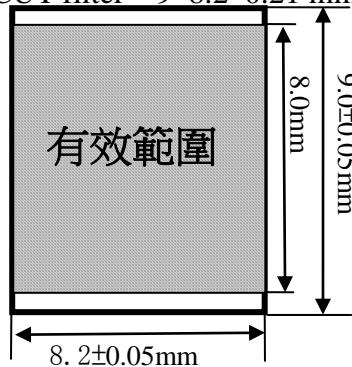
【性能參數】 Performance Parameter

<p>瞬間供電移動式濾光片模組參數</p> <p>IR CUT Removable module parameter</p>	
<p>濾光片可使用有效面積</p> <p>Filter can use effective area</p>	<p>8.0*8.0 mm</p>
<p>操作環境</p> <p>Operating environment</p>	<p>溫度/ temperature -20~70°C 濕度/ humidity 10~85%</p>
<p>消耗功率</p> <p>Consumed power</p>	<p>0.415w At input 5V</p>
<p>瞬間額定電流</p> <p>Rated current moment</p>	<p>0.083A At input 5V</p>
<p>消耗功率</p> <p>Consumed power</p>	<p>2.4w At input 12V</p>
<p>瞬間額定電流</p> <p>Rated current moment</p>	<p>0.2A At input 12V</p>
<p>直流電阻值</p> <p>A direct current resistance</p>	<p>60Ω ±10%</p>
<p>驅動電壓範圍</p> <p>drive voltage</p>	<p>3.3 -12V</p>
<p>脈衝要求時間</p> <p>Pulse time</p>	<p>100-200ms</p>
<p>存放環境</p> <p>Storage environment</p>	<p>溫度/ temperature -30~70°C 濕度/ humidity 10~85%</p>

【全彩濾光片光學特性】：

Optical characteristics of IR CUT filter

1、IR CUT filter 9*8.2*0.21 mm

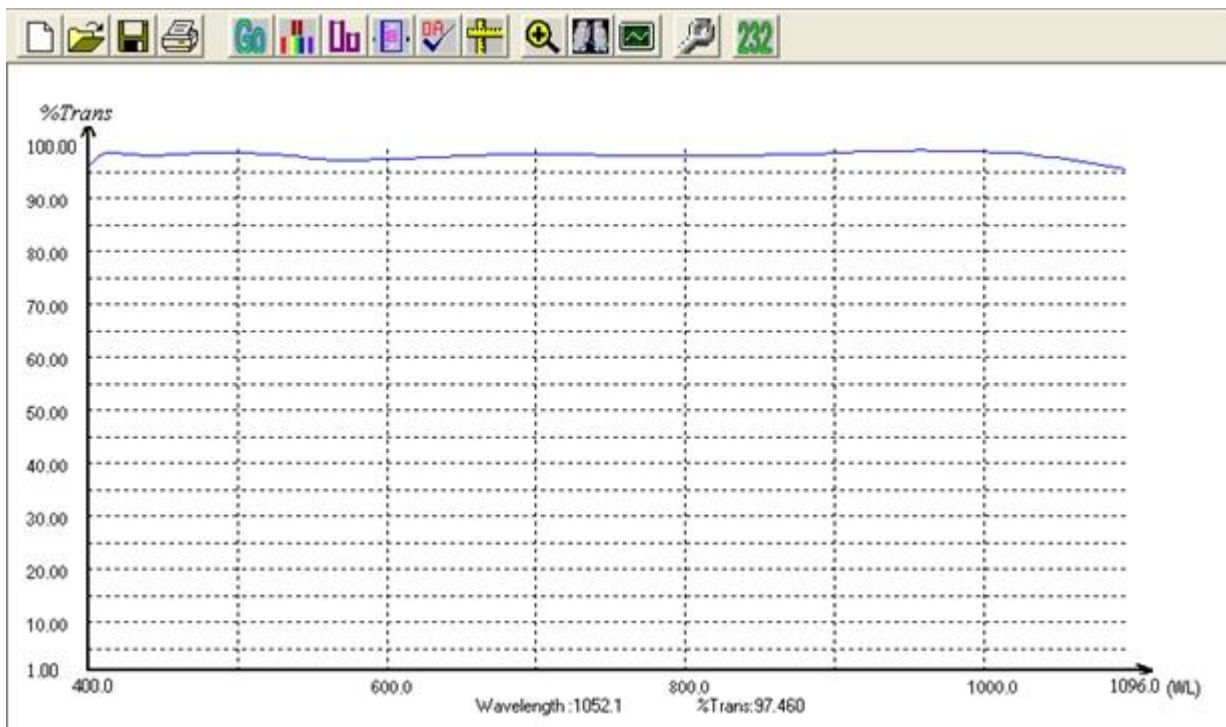
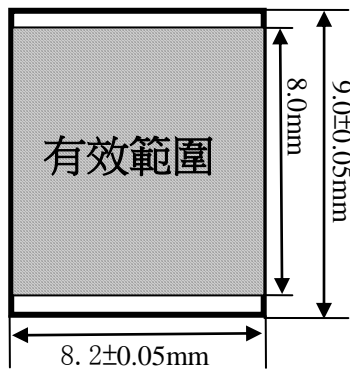


波長 Wavelength (nm)	透過率 Transmission (%)	波長 Wavelength (nm)	透過率 Transmission (%)
430nm	T>70%	650±10nm	T=50%
450~560nm	T>90%	700~1100nm	T<2%

【全透濾光片光學特性】

Optical characteristics of AR filter

1、AR filter 9*8.2*0.21 mm

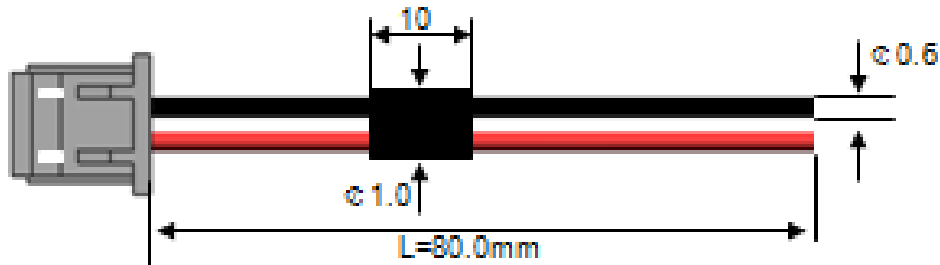


Wave Length (nm)	400	450-700	750-1100
Transmission (%)	90Min	90Min	90Min
Judgment	OK	OK	OK

【外觀及包裝】Packaging

1、電阻接線顏色為紅黑線 1.25*2P*80mm*0.6mm.

Resistor wire color is red and black 1.25 * 2 p * 80 mm * 0.6 mm.



序號 Serial number	通電極性 The polarity of the power		切換狀態 State	ICR 窗口片 ICR window filter
	黑色 Black	紅色 Red		
1	負 (-)	正 (+)	白天彩色模式 color mode In the daytime	全彩濾光片 IR CUT filter
2	正 (+)	負 (-)	晚上黑白模式 black and white mode in the evening	全透濾光片 AR filter

外觀結構圖 Appearance Structure

