

1

2

3

4

5

6

7

8

A

A

B

B

C

C

D

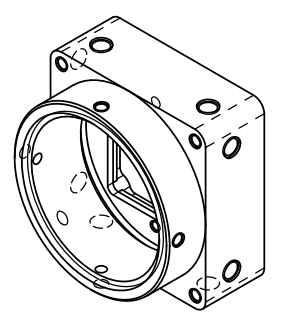
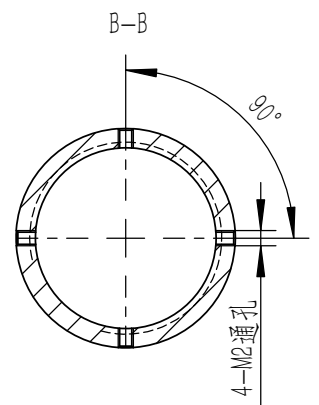
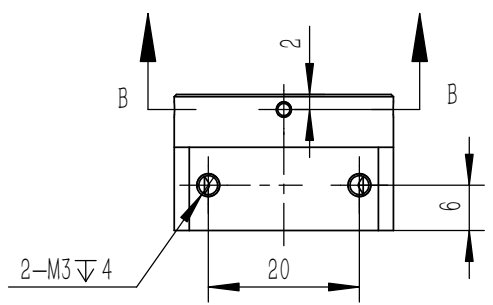
D

E

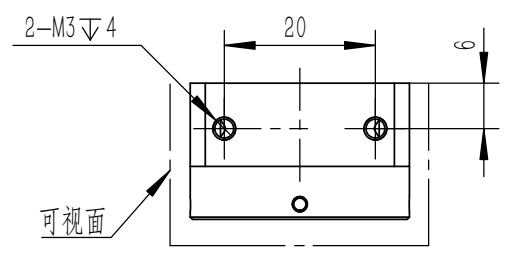
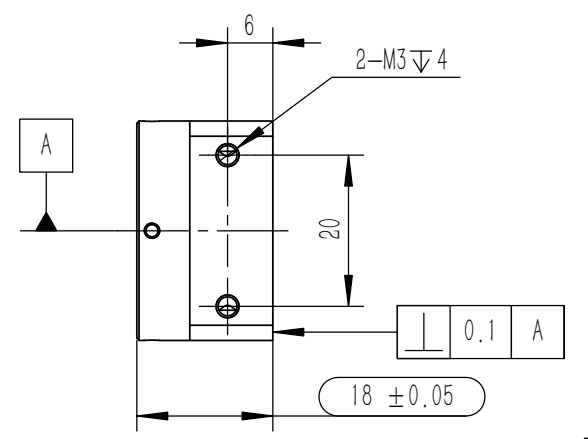
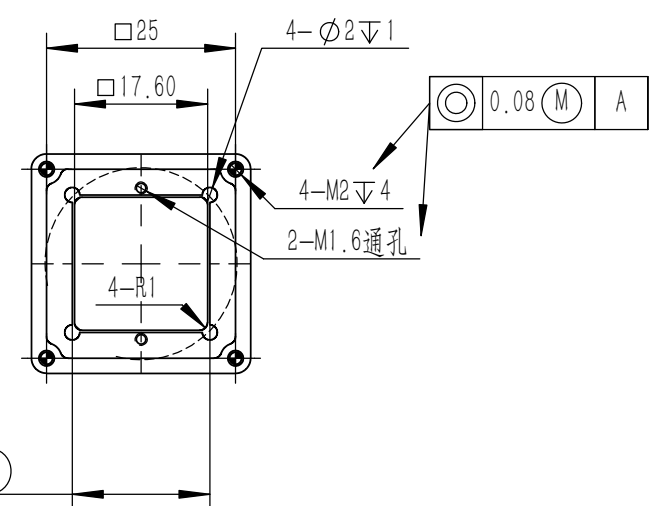
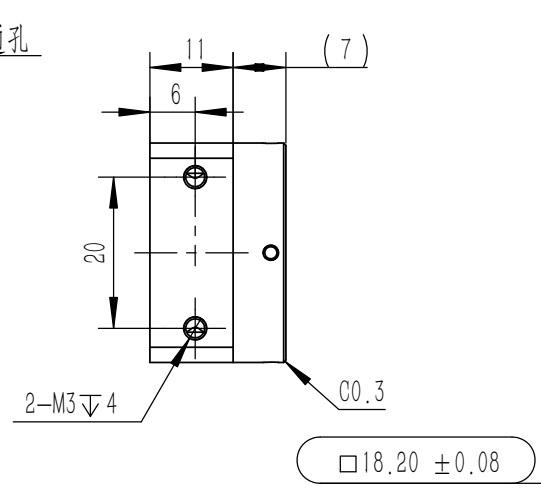
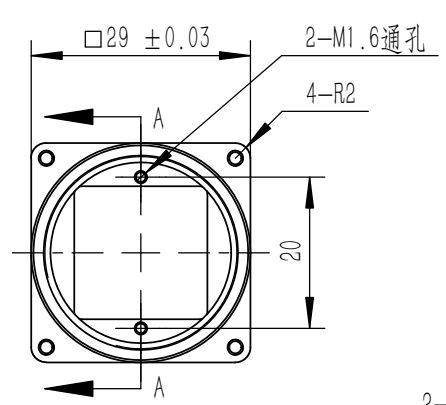
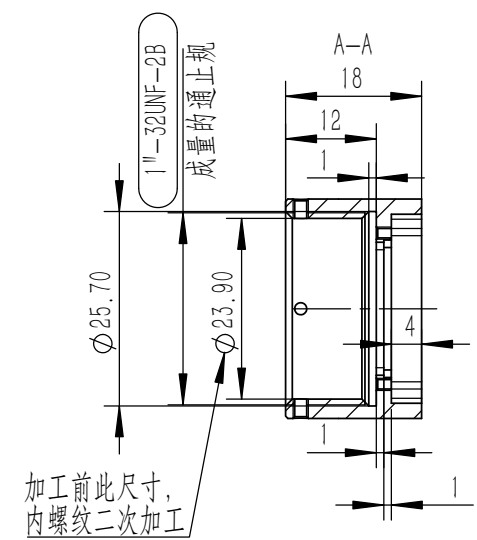
E

F

F



全部 $\sqrt{1.6}$



技术要求:
 1、材质: 镁铝合金6063-T5;
 2、表面处理: 可视面黑色阳极氧化(100目);
 3、可视面:
 4、氧化后攻丝;
 5、未注尺寸参考3D;
 6、未注尺寸公差见公差表。

数值范围	0~30	30~120	120~300	300以上
X.X	±0.20	±0.30	±0.40	±0.50
X.XX	±0.10	±0.15	±0.2	±0.4
X.XXX	±0.05	±0.075	±0.1	±0.2

						6063-T5			第一视角	
标记	处数	分区	更改文件号	签名	年月日	阶段标记	重量	比例	机壳-TypeC	
设计	刘娟		标准化				0.013	1:1		
校核	孙明祥		工艺							
主管设计			审核			共1张 第1张 版本			01001	
			批准			替代				

1

2

3

4

5

6

7

8